



您当前的位置：·中国阀门·浙江阀门·产品展示·球阀系列·浮动式球阀

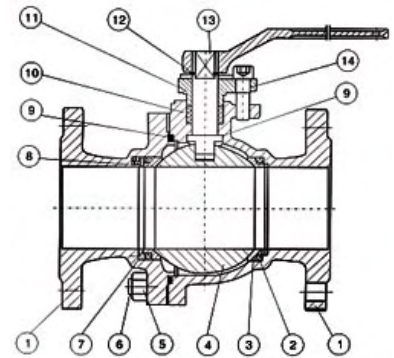


## 浮动式球阀

产品名称：巨龙牌浮动式球阀  
产品类别：球阀  
制造厂家：中国·浙江巨龙阀门有限公司  
点击次数：

### 浮动式球阀详细介绍

#### 浮动式球阀



#### 浮动式球阀的结构说明和工作原理

##### 1、阀门开、关位置指示：

浮动式球阀的球、阀杆、手柄是一个装配单元，阀杆头部采用扁方结构，由手柄所处位置容易辨别出是阀门处于开位置或关位置。当手柄或阀杆头部的扁方与管线平行时，阀门处于全开位置；当手柄或阀杆头部的扁方与管线垂直时，阀门处于全关位置。

##### 2、锁定装置：

为防止误操作阀门，在阀门的全开和全关位置可用挂锁锁定阀门，特别是安装在野外的阀门或当工艺流程中不允许开或关阀门时，为防止其他人员错误操作阀门，将阀门位置锁定是很重要的。

##### 3、阀杆防飞结构：

当介质通过阀门时，阀体中腔的压力可能将阀杆推出。为防止这种情况发生，在阀杆下部设置一防飞出结构(图1)0这样，即使火灾时填料、止推轴承被烧损或其它原因引起填料等损坏，阀体内的介质压力将使阀杆法兰与阀体上密封面紧密接触，防止介质大量从损坏的填料部位处泄漏。

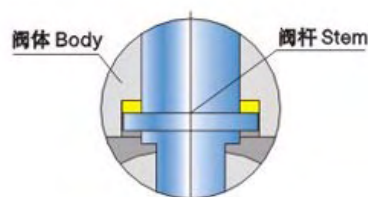


图1

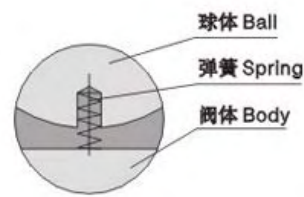


图2

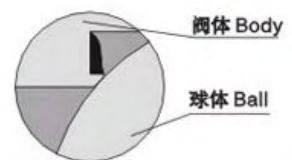


图3

#### 4、防静电装置及防火结构：

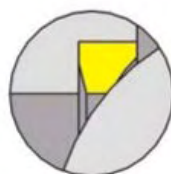
软密封球阀设计了防静电装置(图2)和防火结构(图3)。当发生火灾时，一旦阀座被烧损，球体将直接和阀体上的金属面接触，从而阻止介质大量从烧损的阀座处泄漏。

#### 5、独特阀座密封结构：

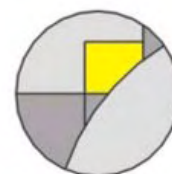
多年的球阀制造经验与国外先进技术的结合而设计的双线密封(图4)，可自然泄压阀座(图5)，能保证寿、低压及真空状态下的完全密封。



无压力状态



低压力时状态



高压力时状态

图4

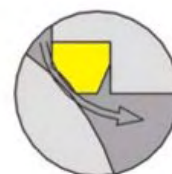


图5

#### 6、全通径或缩径：

浮动式球阀的阀门流量孔径与管线内径一致(客户要求时可为缩径)，以便管线清扫(图6)。

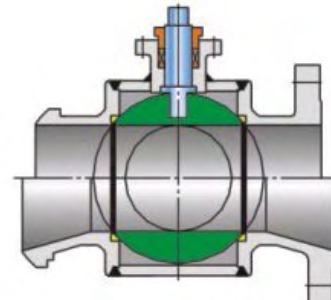
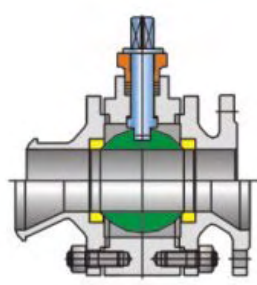
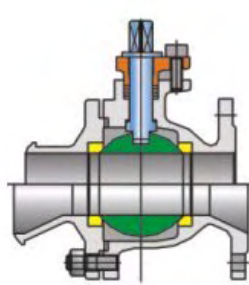


图6

关键词:球阀 浮动式球阀 发布日期: 2009-1-27 14:47:47

« 固定式球阀

软密封球阀 »

#### 相关球阀产品

- 硬密封球阀
- 软密封球阀
- 球阀

公司简介 - 企业荣誉 - 产品展示 - 新闻动态 - 加盟巨龙 - 人力资源 - 网站地图 - 联系我们

Copyright © 2010 valvech.com All rights reserved. 中国·浙江巨龙阀门有限公司版权所有

总部地址:浙江省永嘉县瓯北镇塘头工业区 电话: 0086-577-67980111 67982188 67977000 传真: 0086-577-67980885