



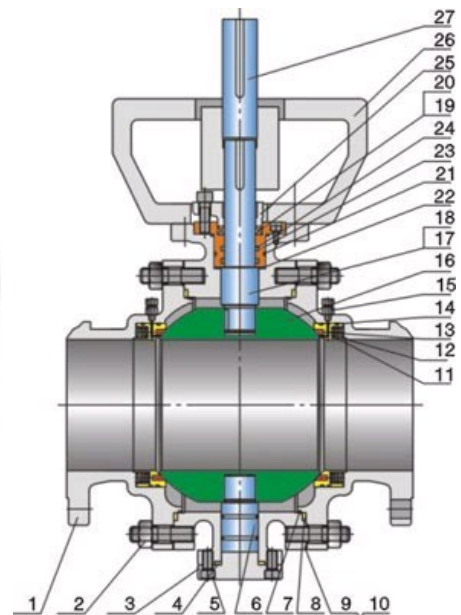
您当前的位置：·中国阀门·浙江阀门·产品展示·球阀系列·软密封球阀



## 软密封球阀

产品名称：巨龙牌软密封球阀  
产品类别：球阀  
制造厂家：中国·浙江巨龙阀门有限公司  
点击次数：

### 软密封球阀详细介绍



#### 一、产品特征

适用介质：水、气、油品、天然气和酸碳腐蚀性介质  
适用温度：软密封球阀-196-350℃  
驱动方式：手动、气动、电动、液动等  
公称通径：DN15-250mm1/2"-10"

中国软密封球阀价格,国际软密封球阀厂家,国际软密封球阀报价。

#### 二、技术规范：

设计依据	国标软密封球阀系列		美标软密封球阀系列	
	设计标准	GB/T12237	AP16D	ANSI B16.34
法兰连接结构长度	GB/T12221	AP16D	ANSI B16.10	
结构长度（焊接）	GB/T15188.1	AP16D	ANSI B16.10	

连接法兰	GB/T9113 JB/T79 Hg20592	ANSI B16.5、B16.47	
对焊端	GB/T12224	ASNB16.25	
试验和检验	GB/T9092	AP16D	AP1598

二、主要零件及材质：

序号NO.	零件名称	软密封球阀材质	
		GB	ASTM
1	阀体	WCB	A216-WCB
2	密封圈	PTFE	PTFE
3	球体	1Cr18Ni9Ti	SS304
4	螺母	35	A194-2H
5	螺柱	35CrMoA	A193-B7
6	石体	WCB	A216-WCB
7	垫片	柔性石墨+不锈钢	B12.10-304/F.G
8	填料	PTFE	PTFE
9	填料压盖	WCB	A216-WCB
10	定位片	25	A105
11	挡圈	65Mn	AISI1066
12	手柄	K33	A47-667Gr.32510
13	阀杆	1Cr33	A276-410
14	螺钉	35	A193-B7
15	止推垫片	PTFE	PTFE

关键词: 球阀 软密封球阀 发布日期: 2009-1-29 14:46:32

« 浮动式球阀

硬密封球阀 »

● 相关球阀产品

硬密封球阀  
球阀

公司简介 - 企业荣誉 - 产品展示 - 新闻动态 - 加盟巨龙 - 人力资源 - 网站地图 - 联系我们

Copyright © 2010 valvech.com All rights reserved. 中国·浙江巨龙阀门有限公司版权所有

总部地址:浙江省永嘉县瓯北镇塘头工业区 电话: 0086-577-67980111 67982188 67977000 传真: 0086-577-67980885