



您当前的位置：中国阀门 · 浙江阀门 · 产品展示 · 球阀系列 · 斜面球阀



斜面球阀

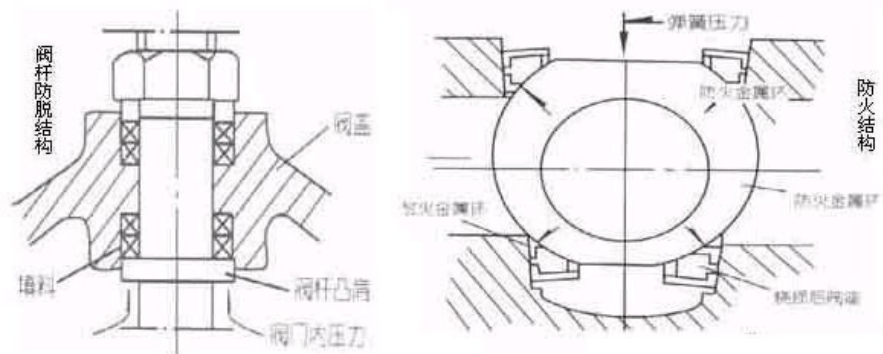
产品名称：巨龙牌斜面球阀
 产品类别：球阀
 制造厂家：中国·浙江巨龙阀门有限公司
 点击次数：

斜面球阀详细介绍

斜面球阀独特的结构密封更加可靠斜面球阀又称“楔式球阀”，采用整体上装式新型结构。两阀座密封面设计成楔形两斜面，球体上部有一弹簧。在弹簧力的作用下，阀座密封面与球体紧密贴合，形成可靠的密封。

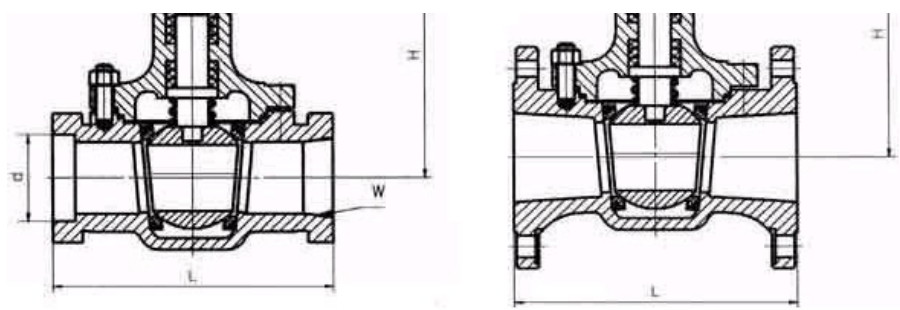


- 1、独特的结构密封更加可靠斜面球阀又称“楔式球阀”，采用整体上装式新型结构。两阀座密封面设计成楔形两斜面，球体上部有一弹簧。在弹簧力的作用下，阀座密封面与球体紧密贴合，形成可靠的密封。
- 2、阀杆凸肩结构即可防脱又保证了上密封性能阀杆下端设有凸肩，可在阀体内压异常升高时，防止球阀阀杆脱出。在弹簧及介质力的作用下，阀杆凸肩压紧垫片，形成上密封效果。



- 3、先进的防火、防静电结构在球体与阀座之间设置有防火金属环。在意外火灾阀座烧损后，金属环压在球体上起到密封作用。确保系统的安全，防止重大事故发生。斜面球阀球体上部的予紧弹簧可将球体与阀座摩擦产生的静电，经导线导入地下。防止因静电产生的火花点燃易燃易爆介质，保证系统的安全。
- 4、阀门的启、闭力小，安装、维修方便阀杆填料函的密封采用填料平面与阀杆凸肩、阀盖平面的压紧，靠弹簧的予紧力及上压盖的压紧力实现密封。减轻了阀门的启闭力。斜面球阀采用整体上装式结构，只须将上部阀盖拆开，既可取出阀体内全部零件。便于阀门的维修和更换。





Q16型 手动螺纹斜面球阀

DN	L	H	W 螺纹
15	90	78	1/2"
20	100	82	3/4"
25	115	88	1"
40	150	95	1 1/2"
50	180	110	2"

Q66型 承插焊型手动斜面球阀

承插焊连接 **PN 1.6、2.5、4.0、6.4(Mpa)**

DN	L	H	d
15	90	78	22.5
20	100	82	28.5
25	115	88	34.5
40	150	95	48.7
50	180	110	61.3

Q46型 法兰连接斜面球阀

PN 1.6(Mpa)

DN	L	H	W
15	130	60	150
20	130	65	150
25	140	75	150
32	165	90	150
40	165	95	230
50	203	110	230
65	222	145	350
80	241	150	450

100	305	180	450
125	356	250	600
150	394	270	700
200	457	345	950

PN 2.5(Mpa)

DN	L	H	W
15	130	78	150
20	130	85	160
25	140	95	180
32	165	150	250
40	165	150	300
50	203	190	350
65	222	195	350
80	241	215	400
100	305	250	450
125	356	286	600
150	394	320	700
200	457	345	950

关键词: 球阀 斜面球阀 发布日期: 2009-1-21 14:58:22

« 高压球阀

» 锻钢球阀 »

相关球阀产品

- 硬密封球阀
- 软密封球阀
- 浮动式球阀
- 固定式球阀
- V型球阀
- 偏心球阀
- 轨道球阀
- 锻钢球阀
- 球阀

公司简介 - 企业荣誉 - 产品展示 - 新闻动态 - 加盟巨龙 - 人力资源 - 网站地图 - 联系我们

Copyright © 2010 valvech.com All rights reserved. 中国·浙江巨龙阀门有限公司版权所有

总部地址:浙江省永嘉县瓯北镇塘头工业区 电话: 0086-577-67980111 67982188 67977000 传真: 0086-577-67980885