



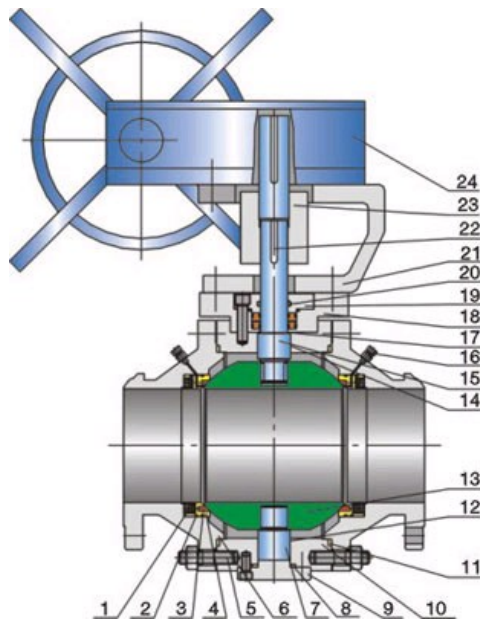
您当前的位置：中国阀门 · 浙江阀门 · 产品展示 · 球阀系列 · 硬密封球阀



硬密封球阀

产品名称：巨龙牌硬密封球阀
产品类别：球阀
制造厂家：中国·浙江巨龙阀门有限公司
点击次数：

硬密封球阀详细介绍



一、产品特点：

法兰连接尺寸金属硬密封球阀,法兰连接尺寸球阀,金属硬密封球阀产品结构特点如下：

- 1、采用特别设计的补偿性可动金属阀座结构，密封可靠。
- 2、本硬密封球阀系列应按规定流向使用。
- 3、经过特殊处理的球体与阀座，特别适用于高温及含各种粉尘与固体颗粒的介质。
- 4、本硬密封球阀系列可配多种驱动装置。

二、主要零件及材质：

序号	零件名称	材质		序号	零件名称	材质	
		GB	ASTM			GB	ASTM
1	阀体	WCB	A216-WCB	8	弹簧	60Si2Mn	AISI 9260
2	密封圈	柔性石墨	柔性石墨	9	垫片	柔性石墨+不锈钢	B12.10-304/F.G
3	阀座	1Cr18Ni9Ti	304	10	填料	柔性石墨	柔性石墨
4	球体	1Cr13	A276-420	11	填料压盖	WCB	A216-WCB
5	螺母	35	A194-2H	12	挡圈	65Mn	AISI 1066
6	螺柱	35CrMoA	A193-B7	13	阀杆	1Cr13	A276-410
7	座垫	1Cr18Ni9Ti	304	14	螺钉	35	A193-B7

三、主要性能规范：

压力等级		公称压力					磅级			
		1.6	2.5	4.0	6.4	10.0	150	300	400	600
试验压力	壳体试验	2.4	3.75	6.0	9.6	15.0	3.03	7.5	10.2	15.0
	密封试验	1.76	2.75	4.4	7.04	11.0	2.2	5.5	7.48	11.0
适用工况	适用介质	纸浆、浆料、粉尘及各种固体颗粒介质								
	适用温度	-196~≤550℃								
适用规范	设计制造按	GB12237-89 API60 JP17S-48								
	法兰尺寸按	JB79-59、GB91133、HG20592-97 ANSI B16.5 JIS B2212-2214								
	结构长度按	GB12221-89 ANSI B16.0 JIS B2002								
	检验试验按	JB/T9092-99 API598								

注：法兰硬密封球阀（浮动式球阀、固定式球阀）结构尺寸与软密封球阀（浮动式、固定式球阀）结构尺寸相同。

关键词：球阀 硬密封球阀 发布日期：2009-1-30 14:38:17

« 软密封球阀

水封阀 »

● 相关球阀产品
球阀

公司简介 · 企业荣誉 · 产品展示 · 新闻动态 · 加盟巨龙 · 人力资源 · 网站地图 · 联系我们

Copyright © 2010 valvech.com All rights reserved. 中国·浙江巨龙阀门有限公司版权所有

总部地址：浙江省永嘉县瓯北镇塘头工业区 电话：0086-577-67980111 67982188 67977000 传真：0086-577-67980885